

НАУЧНО-ПРОИЗВОДСТВЕННАЯ ФИРМА



СИСТЕМЫ УПРАВЛЕНИЯ ТЕХНОЛОГИЧЕСКИМИ ПРОЦЕССАМИ

ЗАКАЗАТЬ

Преобразователи измерительные

НПСИ-500-МС3.Х

Паспорт

ПИМФ.422189.004 ПС

Версия 3.2



НПФ КонтрАвт

Россия, 603107 Нижний Новгород, а/я 21
тел./факс: (831) 260-13-08 (многоканальный)

Содержание


1	Обозначение при заказе.....	2
2	Назначение.....	4
3	Общие сведения	9
4	Размещение, монтаж и подключение преобразователей	14
5	Указание мер безопасности	30
6	Возможные неисправности и меры по их устранению.....	31
7	Правила транспортирования и хранения	35
8	Гарантийные обязательства	36
9	Адрес предприятия-изготовителя.....	38
10	Свидетельство о приёмке.....	39
	Приложение А ПИМФ.422189.001 МП «Преобразователи сигналов измерительные нормирующие НПСИ серии NNN». Методика поверки.....	40

Настоящий паспорт предназначен для записи отметок о приемке, отгрузке, проверке, ремонте, техническом обслуживании в процессе эксплуатации преобразователей измерительных НПСИ-500-МСЗ.Х-Х-Х-Х (в дальнейшем – преобразователи). Преобразователи относятся к сертифицированному типу средств измерений «Преобразователи сигналов измерительные нормирующие НПСИ серии NNN».

Преобразователи выпускаются по техническим условиям ПИМФ.422189.001 ТУ.

При работе с преобразователем кроме настоящего паспорта следует также пользоваться следующими документами и программными продуктами:

- «Преобразователи измерительные НПСИ-500-МСЗ.Х. Руководство по эксплуатации» ПИМФ.422189.004 РЭ (доступно на сайте www.contravt.ru);
- Программа-конфигуратор **SetMaker**. Программа всегда доступна для скачивания на сайте www.contravt.ru.

ВНИМАНИЕ! Знак  в тексте документа указывает на требования, не соблюдение которых может привести к выходу преобразователя из строя, либо к травмам персонала, использующего прибор.

1 Обозначение при заказе

НПСИ-500-Х-Х-Х-Х

Модификация:

МО – стандартная модификация;

МХ – модификации по заказу

Рабочий диапазон напряжений питания:

24 – (12...36) В постоянного тока

220 – (85...265) В переменного тока частотой 50 Гц

Наличие сигнализации:

0С – сигнализация отсутствует

2С – сигнализация есть (2 выхода, электромеханическое реле)

Тип измеряемых параметров, число токовых выходов:

МС3.1 – параметры трехфазной сети, 1 токовый выход

МС3.2 – параметры трехфазной сети, 2 токовых выхода

Серия преобразователя:

500 – преобразователь измерительный с интерфейсом верхнего уровня RS-485

Пример записи: НПСИ-500-МС3.2-2С-220-М0 – преобразователь измерительный с интерфейсом верхнего уровня RS-485, тип измеряемых параметров – параметры трёхфазной сети, два токовых выхода, с сигнализацией (2 выхода, реле), рабочий диапазон напряжений питания (85...265) В переменного тока частотой 50 Гц, стандартная модификация.

2 Назначение

Преобразователи **НПСИ-500-МС3.Х-Х-Х-МО** предназначены для измерения параметров трёхфазной промышленной сети – напряжения, тока, мощности, коэффициента мощности, их преобразования в унифицированные сигналы тока, а также для сигнализации при достижении значениями измеряемых параметров заданных уровней.

Преобразователи **НПСИ-500** обеспечивают передачу измеренных значений в цифровом виде в системы управления верхнего уровня по запросу головного устройства (ПЛК или ПК). Обмен данных с управляющим компьютером (контроллером) осуществляется по интерфейсу EIA/TIA-485 (RS-485).

Преобразователи **НПСИ-500** поддерживают протокол сетевого информационного обмена MODBUS RTU.

Преобразователи **НПСИ-500-МС3.Х-Х-Х-МО** также имеют интерфейс USB, предназначенный для их конфигурирования.

Выполняемые функции:

- измерение действующих значений напряжений: каждой из фаз, а также межфазных (линейных), возможность измерения постоянного напряжения;
- измерение действующих значений переменного тока;

- измерение несинусоидальных переменных напряжений и тока с применением метода TRUE RMS (границы спектра 20-400 Гц);
- измерение полной (S_i), активной (P_i), реактивной мощности (Q_i) и коэффициента мощности ($\cos \Phi_i$), разности фаз между током и напряжением (Φ_i) по каждой из фаз;
- измерение частоты сигнала промышленной сети по фазе А (основная гармоника);
- измерение суммарного значения полной (S), активной (P), реактивной (Q) мощности по трем фазам;
- измерение активной/реактивной энергии, как полной, так и каждой из фаз, на интервале времени до 15 мин и неограниченном интервале времени;
- сохранение максимальных/минимальных значений измеряемых параметров I , U , S , P , Q (сохраняются при отключении питания);
- расчёт средних значений напряжений, токов, мощностей, коэффициентов мощностей (усреднение по трем фазам);
- усреднение измеренных значений по времени (время усреднения задаётся);
- использование различных схем подключения: трёхпроводная (схема Арона) или четырёхпроводная схема выбирается при конфигурировании;
- индивидуальная гальваническая изоляция каналов измерения тока при помощи встроенных измерительных трансформаторов;

- возможность как прямого подключения сигналов напряжения и тока, так и через внешние измерительные трансформаторы;
- преобразование измеренных значений в выходные токовые сигналы (4...20) мА, зависимость выходного сигнала от измеряемого входного – линейная (1 или 2 токовых выхода (4...20) мА в зависимости от модификации);
- выбор параметра, преобразовываемого в токовый сигнал;
- произвольный выбор границ преобразования (режим «лупы»);
- конфигурирование (настройка) преобразователя по интерфейсам USB или RS-485;
- формирование сигнала дискретного выхода (Реле NO), для модификации с сигнализацией (два выхода);
- выбор типа сигнализации (по уровню входного сигнала или аварийная);
- четыре типа функций сигнализации по уровню, задание порогов сигнализации;
- возможность удаленного управления как токовыми, так и дискретными выходами через интерфейс RS-485;
- обнаружение следующих аварийных ситуаций: выход измеренного значения входного сигнала за границы диапазона измерения и предупредительные границы, обрыв цепи выходного тока, ошибка чередования фаз, ошибка

установки границ преобразования, нарушение целостности параметров в энергонезависимой памяти, отсутствие обмена по RS-485;

- формирование аварийного уровня выходного унифицированного сигнала тока для обнаружения аварийных ситуаций внешними системами;
- индикация включения преобразователя, аварийных ситуаций, срабатывания сигнализации, обмена по интерфейсу RS-485 при помощи светодиодов;
- гальваническая изоляция между собой цепей входов, выходов, питания преобразователя, интерфейса RS-485, индивидуальная гальваническая изоляция входов измерения тока с помощью встроенных трансформаторов;
- независимое функционирование интерфейсов USB и RS-485;
- сохранение параметров конфигурирования в энергонезависимой памяти.

Преобразователь рассчитан для монтажа на DIN-рейку по EN 50022 внутри шкафов автоматики и в шкафах низковольтных комплектных устройств.

Преобразователь обеспечивает:

- передачу значений измеряемых параметров на управляющий компьютер (контроллер) по интерфейсу RS-485;
- передачу значения измеряемого параметра токовым сигналом (4...20) мА на удалённые вторичные приборы по стандартным электротехническим проводам;

- сигнализацию при выходе измеряемого параметра за допустимые пределы (модификации с сигнализацией);
- сигнализацию аварийных ситуаций (модификации с сигнализацией);
- гальваническую изоляцию между собой цепей входов, выходов, выходов сигнализации, питания, интерфейса RS-485;
- работу в расширенном диапазоне рабочих температур от минус 40 до плюс 70 °С;
- защиту от электромагнитных помех при передаче сигналов на большие расстояния;
- удобное конфигурирование по интерфейсу USB (или RS-485) при помощи программы **SetMaker** (доступна для скачивания на сайте <http://www.contravt.ru>);

Область применения: системы измерения, сбора данных, контроля и регулирования электрических параметров электросети в технологических процессах в энергетике, металлургии, химической, нефтяной, газовой, машиностроительной, пищевой, перерабатывающей и других отраслях промышленности, а также научных исследованиях.

Примечание: По специальному заказу выпускаются преобразователи с индивидуальными (нестандартными) характеристиками и функциями.

3 Общие сведения

3.1 Внешний вид, органы индикации

Вид преобразователя со стороны передней панели приведен на рисунке 1.

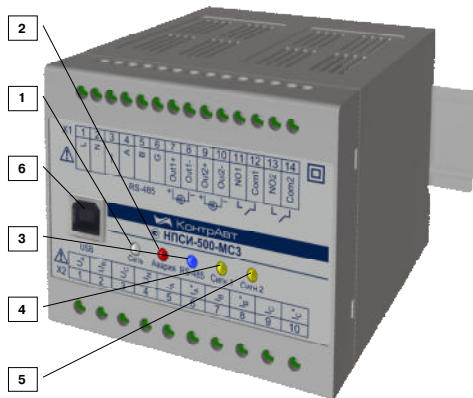


Рисунок 1 – Внешний вид преобразователя со стороны передней панели

На рисунке 1 цифрами обозначены:

1 – индикатор «Сеть»;

2 – индикатор «Авария»;

3 – индикатор «RS-485»;

4 – индикатор «Сигн.1» (Сигнализация 1);

5 – индикатор «Сигн.2» (Сигнализация 2);

6 – разъём «USB».

Описание функционирования органов индикации приведено в таблице 1.

Таблица 1 – Функционирование органов индикации

Статус прибора	Состояние индикаторов				
	«Сеть»	«Авария»	«RS-485»	«Сигн.1»	«Сигн.2»
Норма	Горит	Погашен	Мигает при обмене по RS-485	Горит при срабатывании дискр. выхода 1	Горит при срабатывании дискр. выхода 2
Авария: системная (процессор)	Погашен	Горит	Погашен	Погашен	Погашен
Авария: системная (сохранность содержимого eeprom)	Горит	Горит	Состояние не определено	Состояние не определено	Состояние не определено
Авария: * выход за пределы диапазона измерения, указанные в таблице 1 п. 3.3.1 РЭ	Горит	Подсветка с частотой 5 Гц	Подсветка при обмене по RS-485	Горит при срабатывании дискр. выхода 1	Горит при срабатывании дискр. выхода 2

Авария: * обрыв токовой петли	Горит	4-кратная подсветка 0,2 с, период 5 с	Подсветка при об- мене по RS-485	Горит при срабатыва- нии дискр. выхода 1	Горит при срабатыва- нии дискр. выхода 2
Авария: * неверно установлены границы диапазона преобразования	Горит	5-кратная подсветка 0,2 с, период 5 с	Подсветка при об- мене по RS-485	Горит при срабатыва- нии дискр. выхода 1	Горит при срабатыва- нии дискр. выхода 2
Авария: * выход за аварийные границы диапазона измерения (см. пп 35-46 Приложение А)	Горит	2-кратная подсветка 0,2 с, период 1 с	Подсветка при об- мене по RS-485	Горит при срабатыва- нии дискр. выхода 1	Горит при срабатыва- нии дискр. выхода 2
Авария: * частота входного сигнала вне допу- стимого диапазона	Горит	2-кратная подсветка 0,2 с, период 5 с	Подсветка при об- мене по RS-485	Горит при срабатыва- нии дискр. выхода 1	Горит при срабатыва- нии дискр. выхода 2

Авария: * ошибка чередования фаз при 4-проводной схеме подключения	Горит	3-кратная подсветка 0,2 с, период 5 с	Подсветка при обмене по RS-485	Горит при срабатывании дискр. выхода 1	Горит при срабатывании дискр. выхода 2
Авария: * отсутствие обмена по интерфейсу RS-485 (Срабатывание сетевого «сторожевого» таймера)	Горит	Однократная подсветка 0,2 с, период 5 с	Погашен	Горит при срабатывании дискр. выхода 1	Горит при срабатывании дискр. выхода 2

* Индикация аварий может быть заблокирована настройкой регистра **AlarmIndMask**

3.2 Технические характеристики

Технические характеристики преобразователя приведены в Руководстве по эксплуатации ПИМФ.422189.004 РЭ.

3.3 Функционирование преобразователя

Описание функционирования преобразователя приведено в Руководстве по эксплуатации ПИМФ.422189.004 РЭ.

4 Размещение, монтаж и подключение преобразователей

4.1 Монтаж преобразователя

Преобразователь рассчитан на монтаж на монтажную шину (DIN-рельс) типа NS 35/7,5. Преобразователь должен быть установлен в месте, исключающем попадание воды, посторонних предметов, большого количества пыли внутрь корпуса.

Габаритные и присоединительные размеры преобразователя приведены на рисунке 2.



Запрещается установка преобразователя рядом с мощными источниками тепла. Преобразователь не предназначен для эксплуатации в местах с большой концентрацией в воздухе агрессивных паров и газов, веществ, вызывающих коррозию.

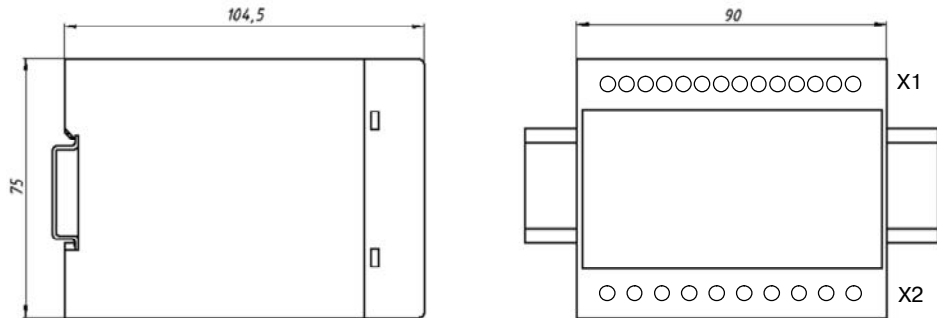


Рисунок 2 – Габаритные и присоединительные размеры преобразователя

4.2 Электрические подключения

4.2.1 Назначение клемм преобразователя

Электрические соединения преобразователя с другими элементами системы автоматического регулирования осуществляются с помощью винтовых клеммных соединителей **X1**, **X2**. Клеммы преобразователя рассчитаны на подключение проводов с максимальным сечением не более $2,5 \text{ мм}^2$. Назначение клемм и их обозначение приведены в таблице 2.

Таблица 2 – Назначение клемм преобразователя НПСИ-500-МС3.2-Х-Х-М0

Разъём Х1

№ контакта	Обозначение	Назначение
X1:1	L/+ 24 В	Электропитание
X1:2	N/- 24 В	Электропитание
X1:3	-	-
X1:4	A	Интерфейс RS-485(Data+)
X1:5	B	Интерфейс RS-485 (Data-)
X1:6	G	Интерфейс RS-485 (Общ.)
X1:7	Out1+	Ток. выход 1 +
X1:8	Out1-	Ток. выход 1-
X1:9	Out2+	Ток. выход 2+
X1:10	Out2-	Ток. выход 2-
X1:11	NO1	Сигнализация 1

Разъём Х2

№ контакта	Обозначение	Назначение
X2:1	U_A	Измерительный вход напряжения (фаза А)
X2:2	U_B	Измерительный вход напряжения (фаза В)
X2:3	U_C	Измерительный вход напряжения (фаза С)
X2:4	U_N	Измерительный вход напряжения (нейтраль)
X2:5	I_A	Измерительный вход тока (фаза А)
X2:6	I_A^*	Измерительный вход тока* (фаза А)
X2:7	I_B	Измерительный вход тока (фаза В)
X2:8		

X1:12	Com1	Сигнализация 1		I_{B^*}	Измерительный вход тока* (фаза В)	
X1:13	NO2	Сигнализация 2				
X1:14	Com2	Сигнализация 2		X2:9	I_C	Измерительный вход тока (фаза С)
				X2:10	I_{C^*}	Измерительный вход тока* (фаза С)

С целью повышения помехоустойчивости, при подключении преобразователя к другим элементам систем автоматического регулирования следует руководствоваться следующим общим правилом: цепи каналов ввода-вывода, линии интерфейса и цепи питания прибора желательно прокладывать отдельно, выделив их в отдельные жгуты. *Не рекомендуется* прокладывать вышеуказанные цепи в одном жгуте или кабель-канале.

4.2.2 Подключение цепей электропитания преобразователя

Питание преобразователей рекомендуется осуществлять от так называемой «приборной» сети питания. «Приборная» сеть должна соединяться с силовой сетью, от которой питаются мощные потребители, как можно ближе к электроподстанции. На вводе в шкаф НКУ «приборной» сети питания рекомендуется устанавливать фильтр сетевой ФС-220, который осуществляет подавление высокочастотных и импульсных помех большой энергии.

4.2.2.1 Подключение цепей электропитания преобразователя НПСИ-500-МС3.Х-Х-24-М0

Подключение к источнику постоянного напряжения нескольких преобразователей рекомендуется производить отдельными проводами для каждого преобразователя.

«Плюс» источника постоянного напряжения подключается к клемме **X1:1**.

«Минус» источника постоянного напряжения подключается к клемме **X1:2**.

Преобразователь имеет защиту от переплюсовки питающего напряжения – преобразователь будет штатно работать при подаче напряжения питания любой полярности. Также в преобразователе реализована защита от повышенного напряжения питания до 40 В, но преобразователь способен работать при таком напряжении не более 1 мин.



Внимание! Даже кратковременная подача на преобразователь напряжения питания свыше 40 В любой полярности может привести к выходу преобразователя из строя.

4.2.2.2 Подключение цепей электропитания преобразователя НПСИ-500-МС3.Х-Х-220-М0

Подключение к источнику сетевого напряжения нескольких преобразователей рекомендуется производить отдельными проводами для каждого преобразователя.

Полярность подключения питающего напряжения не имеет значения. Допускается питание от источника напряжения постоянного тока.



Внимание! Даже кратковременная подача на преобразователь напряжения питания свыше ~265 В (действующее значение) может привести к выходу преобразователя из строя.

4.2.3 Подключение цепей интерфейса RS-485

Подключение интерфейса RS-485 производится экранированной витой парой к клеммам **A** (контакт **X1:4**) и **B** (контакт **X1:5**) разъёма **X1**. Экран соединяется с клеммой **G** (контакт **X1:6**). Экран витой пары должен быть заземлен только в одной точке.

Особенности разводки коммуникационных сетей RS-485 и выбор кабеля описываются в соответствующей технической литературе (см. www.contravt.ru). Протокол обмена MODBUS RTU является открытым (см. www.modbus.org). Характеристики интерфейса (скорость передачи и сетевой адрес преобразователя) задаются при подготовке преобразователя к работе.

По умолчанию преобразователь сконфигурирован на работу:

- параметры интерфейса: адрес **01**, скорость передачи данных **115200** бод, формат передачи данных **8N2**;
- тайм-аут сетевого «сторожевого» таймера равен **0**.

4.2.4 Подключение входных цепей

4.2.4.1 Подключение преобразователя к четырёхпроводной трёхфазной электросети

Подключение преобразователя к четырёхпроводной трёхфазной электросети без применения измерительных трансформаторов (нагрузка – тип «Звезда» с нейтралью) приведено на рисунке 3.

Для симметричной нагрузки допускается не подключать нейтраль к клемме X2:4.

Данная схема может применяться для измерения трёх постоянных напряжений, подключаемых к клеммам X2.1 (Ua), X2.2 (Ub), X2.3 (Uc) относительно клеммы X2.4(Un). При данном применении необходимо заблокировать аварийную ситуацию «Частота входного сигнала вне допустимого диапазона» и «Ошибка чередования фаз».

Подключение преобразователя к четырёхпроводной трёхфазной электросети с применением измерительных трансформаторов (нагрузка – схема «Звезда» с нейтралью) приведено на рисунке 4.

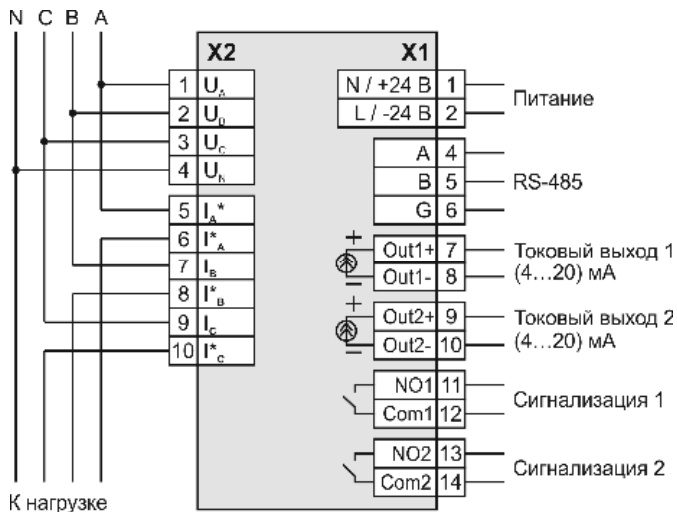


Рисунок 3 – Подключение преобразователя к четырёхпроводной трёхфазной электросети без применения измерительных трансформаторов

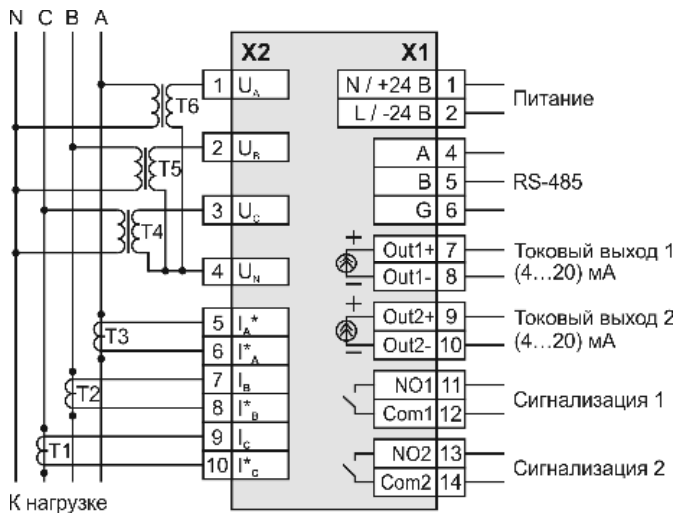


Рисунок 4 – Подключение преобразователя к четырёхпроводной трёхфазной электросети с применением измерительных трансформаторов

4.2.4.2 Подключение преобразователя к трёхпроводной трёхфазной электросети. Схема Арона

Подключение преобразователя к трёхпроводной трёхфазной электросети без применения измерительных трансформаторов (подключение нагрузки по схеме «Треугольник») приведено на рисунке 5. В этой схеме линейные напряжения фаз А, С измеряются относительно фазы В, линейные токи измеряются в проводах А, С.

На рисунке 7 приведены аналогичные схемы подключения:

- а) линейные напряжения фаз А, В измеряются относительно фазы С, линейные токи измеряются в проводах А, В;
- б) линейные напряжения фаз В, С измеряются относительно фазы А, линейные токи измеряются в проводах В, С.

Подключение преобразователя к трёхпроводной трёхфазной электросети с применением измерительных трансформаторов (подключение нагрузки по схеме «Треугольник») приведено на рисунке 8.

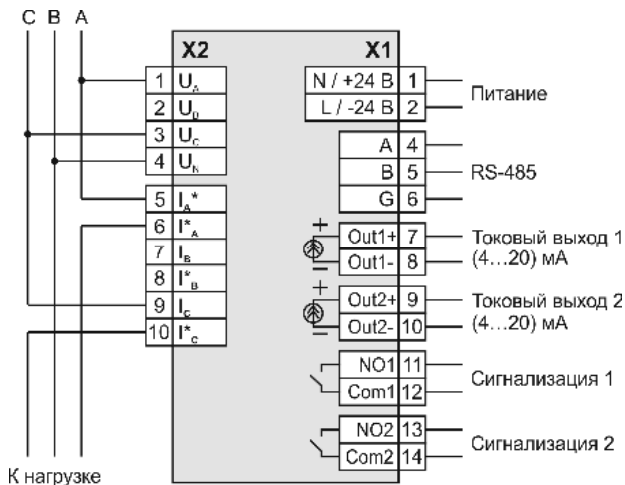


Рисунок 5 – Подключение преобразователя к трёхпроводной трёхфазной электросети без применения измерительных трансформаторов (подключение нагрузки – схема «Треугольник»). Схема Арона

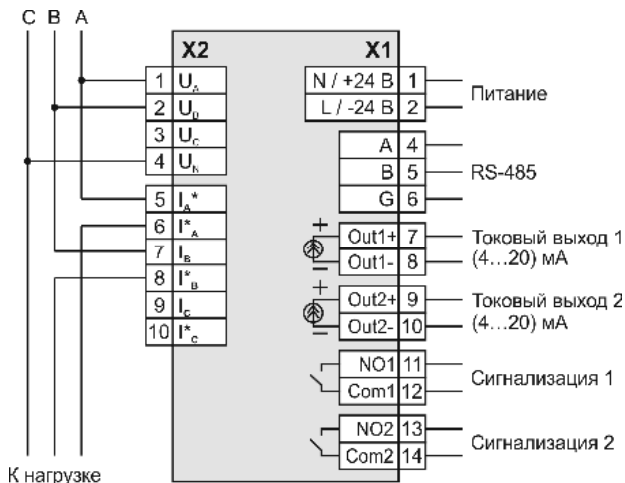


Рисунок 6а – Подключение преобразователя к трёхпроводной трёхфазной электросети без применения измерительных трансформаторов (подключение нагрузки по схеме «Треугольник»). Схема Арона

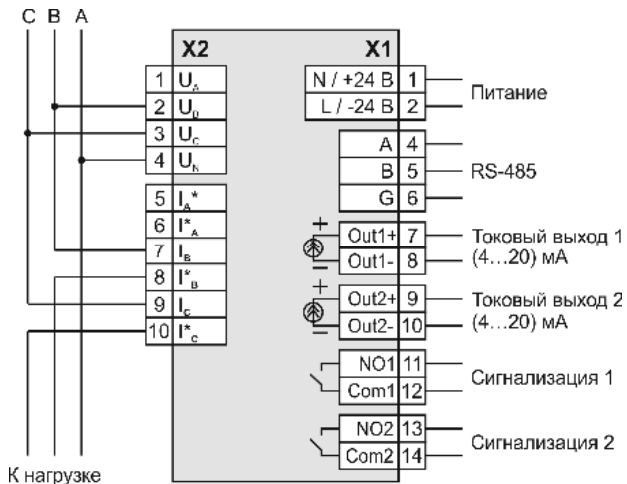


Рисунок 7б – Подключение преобразователя к трёхпроводной трёхфазной электросети без применения измерительных трансформаторов (подключение нагрузки по схеме «Треугольник»). Схема Арона

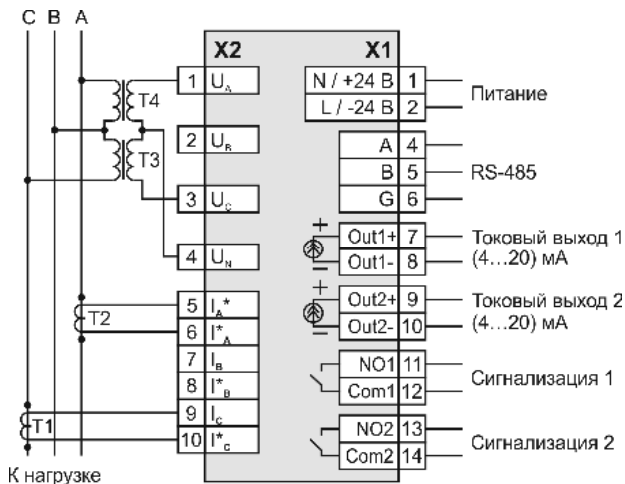


Рисунок 8 – Подключение преобразователя к трёхпроводной трёхфазной электросети с применением измерительных трансформаторов (подключение нагрузки по схеме «Треугольник»). Схема Арона

4.2.5 Подключение выходных цепей

4.2.5.1 Подключение выходов сигнализации

В качестве выходных коммутационных элементов в приборе применены электромеханические реле с нормально разомкнутыми контактами. На рисунке 9 приведен пример подключения нагрузки к первому выходу сигнализации. В качестве нагрузки может быть использована, например, сигнальная лампа или звуковой оповещатель.

Второй релейный выход полностью аналогичен.

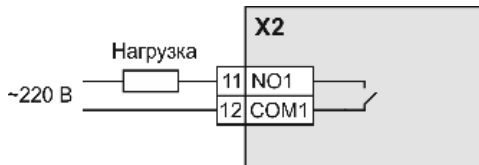


Рисунок 9 – Первый релейный выход (Сигнализация 1)

4.2.5.2 Подключение токовых выходов

На рисунке 10 приведена схема подключения первого токового выхода. Второй токовый выход подключается аналогично. Токвые выходы активные, поэтому дополнительные источники питания не требуются.

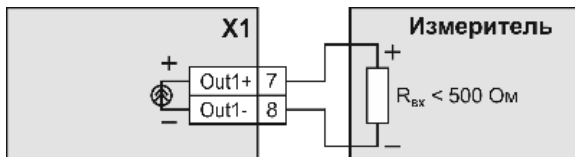


Рисунок 10 – Подключение токового выхода 1 (Out1)

5 Указание мер безопасности

По способу защиты человека от поражения электрическим током прибор соответствует классу II по ГОСТ 12.2.007.0. При эксплуатации, техническом обслуживании и поверке прибора необходимо соблюдать требования указанного ГОСТа.

Подключения и ремонтные работы, а также все виды технического обслуживания производятся при снятом напряжении питания и снятом напряжении во входных и сигнальных цепях.

Во избежание поражения электрическим током, монтаж прибора должен выполняться таким образом, чтобы исключать возможность непосредственного контакта обслуживающего персонала с открытыми токоведущими частями прибора, находящиеся под высоким напряжением.

При эксплуатации, техническом обслуживании и поверке необходимо соблюдать требования «Правил технической эксплуатации электроустановок потребителей», «Правил техники безопасности при эксплуатации электроустановок потребителей».

6 Возможные неисправности и меры по их устранению

Таблица 3

№	Аварийная ситуация	Возможная причина	Способ устранения
1	На передней панели не засвечены индикаторы «Сеть», «Авария». Преобразователь не функционирует	Отсутствие электропитания	1) Проверить подключение цепей электропитания 2) Ремонт в НПФ «КонтрАвт»
2	На передней панели не засвечены индикаторы «Сеть». Индикатор «Авария» засвечен. Преобразователь не функционирует	Неисправность процессора	Ремонт в НПФ «КонтрАвт»
3	На передней панели засвечены индикаторы «Сеть», «Авария»	Нарушение сохранности содержимого энергонезависимой памяти	Ремонт в НПФ «КонтрАвт»

№	Аварийная ситуация	Возможная причина	Способ устранения
4	Индикатор «Авария» светится 0,2 с с периодом 5 с	Срабатывание сетевого «сторожевого» таймера	1) Проверить функционирование программного обеспечения управляющего устройства (наличие запросов по сети) 2) Проверить целостность линий интерфейса RS-485 3) Ремонт в НПФ «КонтрАвт»
5	Преобразователь не отвечает по интерфейсу на запросы. Преобразователь функционирует	1) Неверно установлены «Сетевой адрес», «Скорость передачи данных», «Формат передачи MOD-BUS 2) Нарушение целостности цепей интерфейса RS-485	1) Произвести подготовку преобразователя к работе (см. РЭ). Если неисправность подтверждается – ремонт в НПФ «КонтрАвт»

№	Аварийная ситуация	Возможная причина	Способ устранения
6	Индикатор «Авария» светится с частотой 5 Гц	Выход измеренного значения напряжения или тока за пределы диапазона измерения	1) Проверить диапазоны измерения для всех входных каналов напряжения и тока и установить требуемые в зависимости от диапазона значений входных сигналов без учёта умножающих коэффициентов, если неисправность не устраняется – ремонт в НПФ «КонтрАвт»
7	Индикатор «Авария» 4-кратно подсвечивается по 0,2 с периодом 5 с	Обрыв токовой петли аналогового выхода 1 или 2	2) Проверить целостность цепей аналоговых выходов, если неисправность не устраняется – ремонт в НПФ «КонтрАвт»
8	Индикатор «Авария» 5-кратно подсвечивается по 0,2 с периодом 5 с	Неверно установлены границы преобразования функции аналогового выхода с кодом 4,5	Установить значение верхней границы преобразования больше значения нижней границы преобразования
9	Индикатор «Авария» 2-кратно подсвечивается по 0,2 с периодом 1 с	Выход измеренного значения напряжения или тока за пределы установленных аварийных границ	Установить аварийные границы в соответствии с требуемыми допустимыми диапазонами входных сигналов тока и напряжения с учётом умножающих коэффициентов

№	Аварийная ситуация	Возможная причина	Способ устранения
10	Индикатор «Авария» 2-кратно подсвечивается по 0,2 с периодом 5 с	Частота входного сигнала напряжения U_a вне диапазона (45...55) Гц	При измерении постоянных напряжений блокировать индикацию данной аварийной ситуации
11	Индикатор «Авария» 3-кратно подсвечивается по 0,2 с периодом 5 с	Ошибка прямого чередования фаз при 4-проводном подключении	1) Проверить подключение сигналов U_a , U_b , U_c
12	Выходной ток не соответствует уровню входного сигнала	Неверно установлены: функция аналогового выхода, источник сигнала, границы преобразования. Обнаружена аварийная ситуация	1) Провести требуемое конфигурирование параметров аналогового выхода, устранить аварийную ситуацию или применить её блокировку
13	Отсутствие срабатывания сигнализации. Индикаторы «Сигн.1», «Сигн.2» не засвечиваются.	Неверно установлены: функция дискретного выхода, источник сигнала, уставки S, s , задержка срабатывания	1) Провести требуемое конфигурирование параметров дискретного выхода

7 Правила транспортирования и хранения

Прибор должен транспортироваться в условиях, не превышающих заданных предельных значений:

- температура окружающего воздуха от минус 55 до плюс 70 °С;
- относительная влажность воздуха от 5 до 95 %.

Прибор должен транспортироваться всеми видами транспорта, кроме неотапливаемых и негерметизированных отсеков самолёта при условии защиты от прямого воздействия атмосферных осадков. Не допускается бросание прибора.

Прибор должен храниться в складских помещениях потребителя и поставщика в следующих условиях:

- температура окружающего воздуха от 0 до 50 °С;
- относительная влажность воздуха до 95 % при температуре 35 °С;
- воздух помещения не должен содержать пыли, паров кислот и щелочей, а также газов, вызывающих коррозию.

8 Гарантийные обязательства

Предприятие-изготовитель гарантирует соответствие выпускаемых приборов заявленным техническим характеристикам, приведенным в РЭ и ТУ, при соблюдении потребителем всех допустимых условий и режимов эксплуатации, транспортирования и хранения.

Предприятие-изготовитель оставляет за собой право внесения изменений в конструкцию и эксплуатационную документацию приборов без предварительного уведомления потребителей.

Длительность гарантийного срока – 36 месяцев. Гарантийный срок исчисляется от даты отгрузки (продажи) прибора. Документом, подтверждающим гарантию, является паспорт (или формуляр) с отметкой предприятия-изготовителя.

Гарантийный срок продлевается на время подачи и рассмотрения рекламации, а также на время проведения гарантийного ремонта силами изготовителя в период гарантийного срока.

Предприятие-изготовитель не берёт на себя ответственность за прямые или косвенные убытки, которые может понести потребитель вследствие неработоспособности прибора. Требуемые параметры надёжности и ремонтпригодности систем должны обеспечиваться потребителем за счёт применения соответствующих системотехнических решений и поддержания запасов ЗИП.

Гарантийные обязательства выполняются предприятием-изготовителем на своей территории. Доставка прибора на предприятие-изготовитель для гарантийного ремонта осуществляется потребителем своими силами и за свой счёт.

9 Адрес предприятия-изготовителя

ООО НПФ «КонтрАвт»:

Россия, 603107, Нижний Новгород, а/я 21,
тел./факс: (831) 260-13-08

10 Свидетельство о приёмке

Сведения о приборе:

|
|_____

Штамп ОТК

Первичная поверка проведена « _____ » _____ 20____ г

Поверитель

_____/_____/

ПИМФ.422189.001 МП «Преобразователи сигналов измерительные нормирующие НПСИ серии NNN». Методика поверки

А.1 Общие положения и область распространения

Настоящая методика распространяется на «Преобразователи сигналов измерительные нормирующие НПСИ серии NNN» – НПСИ-500-МСЗ.Х-Х-Х-М0, выпускаемых по техническим условиям ПИМФ. 422189.001 ТУ (в дальнейшем преобразователи), и устанавливает порядок первичной и периодических поверок.

А.1.1 В настоящей методике использованы ссылки на следующие нормативные документы:

- Преобразователи измерительные НПСИ-500-МСЗ.Х. Паспорт ПИМФ.422189.004 ПС».
- Преобразователи измерительные НПСИ-500-МСЗ.Х. Руководство по эксплуатации ПИМФ.422189.004 РЭ».

А.1.2 Поверка преобразователей проводится для определения метрологических характеристик и установление их пригодности к применению.

А.1.3 Первичная поверка преобразователей проводится на предприятии-изготовителе при выпуске.

А.1.4 Интервал между поверками – **5 лет**.

А.2 Операции поверки

А.2.1 При проведении поверки преобразователей выполняют операции, перечисленные в таблице А.2.1 (знак «+» означает необходимость проведения операции).

А.2.2 При получении отрицательных результатов поверки преобразователь бракуется.

Таблица А.2.1 – Перечень операций поверки

Наименование операции	Номер п.п. Методики поверки	Операции поверки	
		Первичная поверка	Периодическая поверка
1 Внешний осмотр	А.6.1	+	+
2 Опробование	А.6.2	+	+
3 Подтверждение соответствия ПО	А.6.3	+	+
3 Определение метрологических характеристик	А.6.4	+	+

А.3 Средства поверки

Перечень средств измерений, используемых при поверке, приведён в таблице А.3.1.

Таблица А.3.1 – Перечень средств измерений и вспомогательного оборудования, используемых при поверке

Номер пункта методики поверки	Наименование и тип основных средств измерений, используемых при поверке. Основные технические характеристики средства поверки
А.6.4.1	Калибратор электрических сигналов CA51 (CA71). Основная погрешность $\pm 0,02$ %
	Измеритель электрической мощности GPM-8212. Основная погрешность $\pm 0,2$ %.
	Наименование и тип вспомогательного оборудования используемого при поверке
	Источник питания переменного тока APS9301.
	Реостат РСР-4-9 100 Ом 1 А

Дополнительно для проведения поверки требуется:

1. Персональный компьютер.

Минимальные требования:

- операционная система Windows 7 или Windows XP;
- кабель USB 2.0 (USB A – USB B) длиной не более 3 м;

2. Преобразователь интерфейса i-7520 с блоком питания;
3. Программа настройки и конфигурирования «**SetMaker**», версия не ниже 1.0.0.717

Примечание: Вместо указанных в таблице А.3.1 средств измерений разрешается применять другие аналогичные измерительные приборы, обеспечивающие измерения соответствующих параметров с требуемой погрешностью.

Все средства измерений, используемые при поверке, должны быть поверены в соответствии с требованиями Приказа Минпромторга № 1815 от 02.07.2015 Порядок проведения поверки средств измерений, требований к знаку поверки и содержанию свидетельства о поверке.

А.4 Требования по безопасности

При проведении поверки необходимо соблюдать требования безопасности, предусмотренные ГОСТ 12.2.007.0, указания по безопасности, изложенные в эксплуатационных документах на преобразователи, применяемые средства измерений и вспомогательное оборудование.

А.5 Условия поверки и подготовка к ней

А.5.1 Поверка преобразователей должна проводиться при нормальных условиях:

- температура окружающего воздуха (23 ± 5) °С;

- относительная влажность от 30 до 80 %;
- атмосферное давление от 86 до 106 кПа;
- напряжение питания $\sim(220\pm 22)$ В, 50 Гц или $\sim(24\pm 2,4)$ В в зависимости от модификации преобразователя;
- отсутствие внешних электрических и магнитных полей, влияющих на работу преобразователей.

A.5.2 Перед началом поверки поверитель должен изучить следующие документы:

- «Преобразователи измерительные НПСИ-500-МС3. Паспорт ПИМФ.422189.004 ПС»;
- «Преобразователи измерительные НПСИ-500-МС3. Руководство по эксплуатации ПИМФ.422189.004 РЭ»;
- Инструкции по эксплуатации на СИ и оборудование, используемых при поверке;
- Инструкции по охране труда и правила техники безопасности.

Актуальные версии РЭ и ПО «**SetMaker**» можно найти на сайте

A.5.3 До начала поверки СИ и оборудование, используемые при поверке, должны быть в работе в течение времени самопрогрева, указанного в документации на них.

А.6 Проведение поверки

А.6.1 Внешний осмотр

При внешнем осмотре проверяется:

- соответствие комплектности преобразователя паспорту;
- состояние корпуса преобразователя;
- состояние соединителей X1, X2.

А.6.2 Опробование

Опробование предусматривает включение преобразователя и проверку работоспособности индикации, а также конфигурирования параметров преобразователя с помощью ПО «**SetMaker**» по интерфейсу RS-485 и интерфейсу USB (для модификаций с USB).

А.6.3 Подтверждение соответствия программного обеспечения

Метрологически значимая часть встроенного программного обеспечения имеет идентификационные признаки в зависимости от модификации преобразователя:

- идентификационное наименование программного обеспечения – таблица А.6.3 строка 1;
- версия программного обеспечения – таблица А.6.3 строка 2;

- значение контрольной суммы программного обеспечения – таблица А.6.3 строка 3.

Проверка может быть выполнена следующим способом. Подключите преобразователь к компьютеру в соответствии со схемой, приведенной на рисунке А.6.3.

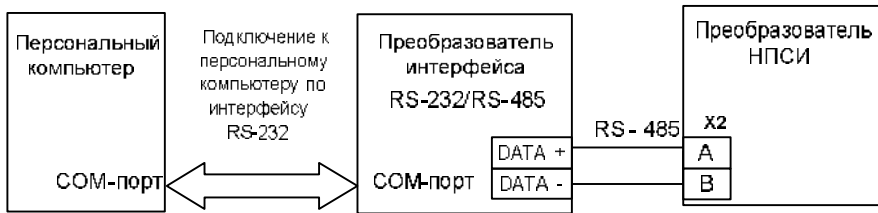


Рисунок А.6.3 – Схема подключения преобразователей к компьютеру через последовательный коммуникационный интерфейс RS-485

Примечание: Для модификаций с интерфейсом USB допускается подключаться через USB

Включите питание персонального компьютера. Запустите программу утилиту «**SetMaker**».

Подключить проверяемый преобразователь к COM-порту персонального компьютера с помощью преобразователя интерфейса RS-485/RS-232.

В окне «Интерфейс связи» программы - утилиты установить протокол Modbus RTU, контроля чётности «Нет», скорость 115200 бит/с (при выпуске), Таймаут (0-Авто), нажать кнопку «Поиск устройства».

При обнаружении преобразователя, его логотип появляется под соответствующим COM-портом.

После поиска перейти на вкладку «Общие» и проверить соответствие приведенным значениям из таблицы А.6.3: идентификационное наименование ПО, номер версии.

Таблица А.6.3 – Идентификационные данные программного обеспечения преобразователей сигналов серии НПСИ

Идентификационные данные (признаки)	Значение	
1 Идентификационное наименование ПО	НПСИ-500-МС3	
2 Номер версии (идентификационный номер) ПО	АМС3.bin	номер версии не ниже 03
3 Цифровой идентификатор ПО	0x9CB2	

Результаты проверки соответствия программного обеспечения считают положительными, если номер версии и контрольная сумма ПО, отображаемые на мониторе компьютера в окне программы утилиты «**SetMaker**», совпадают с указанными в паспорте и описании типа на преобразователи.

А.6.4 Определение метрологических характеристик

Определение метрологических характеристик проводится путем подачи входных сигналов от источника переменного напряжения/тока и измерения выходных сигналов при помощи калибратора или в окне программы «**SetMaker**».

А.6.4.1 Определение основной погрешности преобразователя **мод. НПСИ-500-МС3-Х-Х-МО** в диапазоне активной мощности от 0 до 100 Вт, выходной сигнал унифицированный сигнал постоянного тока от 4 до 20 мА (сигнал активной мощности от 0 до 100 Вт в окне «Измеренные значения 1» программы «**SetMaker**»).

А.6.4.1.1 Подключение преобразователя и поиск в окне программы «**SetMaker**»

- подключить преобразователь по схеме, приведённой на рисунке А.6.4.1;

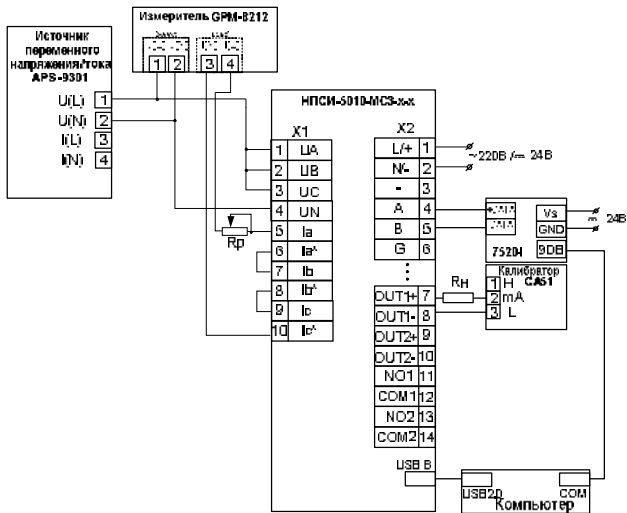


Рисунок А.6.4.1 – Схема поверки преобразователя НПСИ-500-МС3 при измерении активной мощности нагрузки

В схеме применён Rp-резистор переменный (реостат) тип RX20 100 Вт/100 Ом.

- запустить на персональном компьютере программу-конфигуратор **SetMaker**»;
- задать параметры поиска: протокол Modbus RTU, контроля чётности «Нет», скорость 115200 бит/с, Таймаут (0 – Авто).
- выполнить процедуру «Поиск в сети»;

В результате в окне программы «**SetMaker**», должен быть обнаружен **НПСИ-500-МС3.Х**.

А.6.4.1.2 Поверка преобразователя

- Настроить калибратор и проверяемый преобразователь в окне «Параметры входов» программы «**SetMaker**» в соответствии с выбранным диапазоном:
 - установить диапазон измерения напряжения 100 В, диапазон измерения тока 1 А;
 - установить функцию аналогового выхода – прямая, источник сигнала – активная мощность, диапазон преобразования от 0 до 100 Вт.
- Включить источник переменного напряжения/тока;
- Выставить на источнике переменного напряжения $U_{\text{вых}}=100$ В согласно показаниям GPM-8212;

- При выходном напряжении 100 В источника APS-9301 установить с помощью резистора R_p ток 1 А по показаниям GPM-8212;
- Изменяя значение выходного напряжения на источнике напряжения переменного тока, установить значения контрольной точки активной мощности $P_{расч}$ согласно таблицы А.6.4.1 (по показаниям GPM-8212), затем подключить источник переменного напряжения и реостат R_n к входу преобразователя НПСИ-МСЗ и измерить значения выходного постоянного тока $I_{изм}$ калибратором СА51 (в окне программы «**SetMaker**» зафиксировать значения измеренной активной мощности $P_{а изм}$);
- повторить измерения для всех контрольных точек, приведённых таблице А.6.4.1

Таблица А 6.4.1 – Расчётные значения для поверки преобразователей

№ контрольной точки	1	2	3	4	5	6
$P_{расч}, Вт$ при $I=(0...1) А,$ $U=(0... 100) В$ расчетное	0	20	40	60	80	100
$U=(0... 100) В$	0	20	40	60	80	100
$I_{расч}, мА (4...20 мА)$	4	7,2	10,4	13,6	16,8	20

№ контрольной точки	1	2	3	4	5	6
<i>I</i> _{изм} , мА						
$\delta (\%) = 100 I_{расч} - I_{изм} / 16$						
<i>P</i> _{а изм} , Вт						
$\delta (\%) = 100 \cdot 0,5 P_{арасч} - P_{а изм} / 100$						

Результаты поверки преобразователя модификации **НПСИ-500-МС3.Х** считаются положительными, если выходные унифицированные сигналы постоянного тока ***I*_{изм}** для каждой контрольной точки находятся в пределах диапазона, указанного в таблице А 6.4.1 или в диапазоне от ***I*_{расч} - 0,08 мА** до ***I*_{расч} + 0,08 мА**.

Результаты поверки преобразователя модификации **НПСИ-500-МС3.Х** считаются положительными, если выходные унифицированные сигналы активной мощности ***P*_{аизм}** для каждой контрольной точки находятся в пределах диапазона, указанного в таблице А 6.4.1 или в диапазоне от ***P*_{арасч} - 0,5 Вт** до ***P*_{арасч} + 0,5 Вт**.

При отрицательных результатах поверки преобразователь в обращение не допускается (бракуется) и отправляется для проведения ремонта на предприятие-изготовитель.

А.7 Оформление результатов поверки

7.1 Результаты поверки оформляются в порядке, установленном метрологической службой, которая осуществляет поверку, в соответствии с Приказом Минпромторга России от 02.07.2015 г. № 1815.

7.2 Если преобразователь по результатам поверки признан пригодным к применению, то на него выдается свидетельство о поверке или делается запись в паспорте, заверяемая подписью поверителя и знаком поверки.

7.3 В случае отрицательных результатов поверки преобразователь признают непригодным к применению и направляют в ремонт. Свидетельство о поверке аннулируется, выписывается извещение о непригодности к применению и вносится запись о непригодности в паспорт.

7.4 Критерием предельного состояния преобразователя является невозможность или нецелесообразность его ремонта.

Преобразователь, не подлежащий ремонту, изымают из обращения и эксплуатации.

ЗАКАЗАТЬ